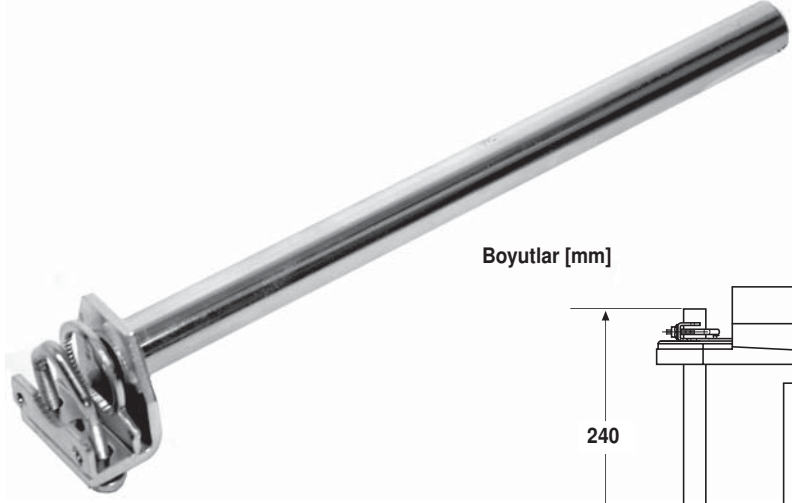
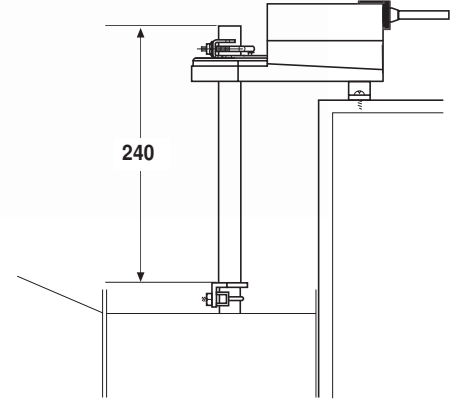


Mil uzatma parçası AV8-25

- Boy yak. 250 mm
- Damper mili \varnothing 8 ... 25 mm
- Uzatma \varnothing 20 mm



Boyutlar [mm]

**Ters çevrilebilir mil kelepçesi K-NA**

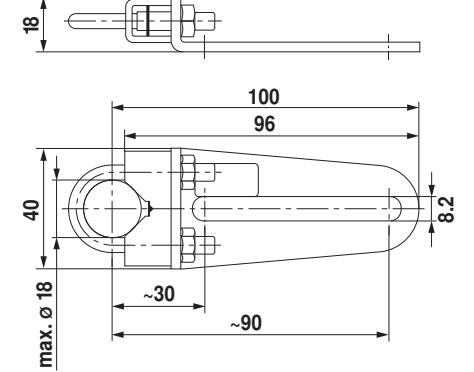
- Damper mili \varnothing 8 ... 20 mm

**Damper krank kolu KH8**

- Damper milleri için
- Galvaniz çelik
- Kelepçe aralığı \varnothing 10 ... 18 mm
- Yarı genişliği 8.2 mm



Boyutlar [mm]

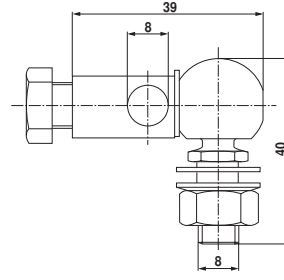


Bağlantı parçası KG8

- KH8 krank milleri ile uyumlu
- Uygun çelik rod \varnothing 8 mm
- Galvaniz çelik



Boyutlar [mm]

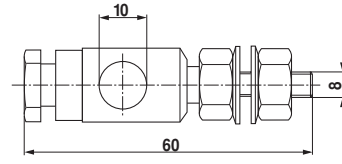


Bağlantı parçası KG10A

- KH8 krank milleri ile uyumlu
- Uygun çelik rod \varnothing 10 mm
- Galvaniz çelik

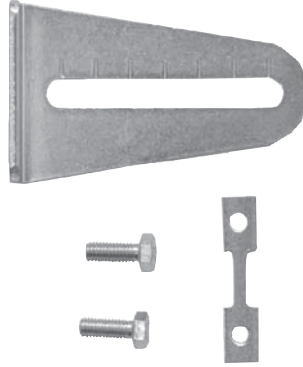


Boyutlar [mm]



Motor kolu AH-25

- Standart kelepçe için
- Yarı genişliği 8.2 mm
- Galvaniz çelik



Damper bağlantı takımı ZG-NMA

- Düz ve yan montaj için

