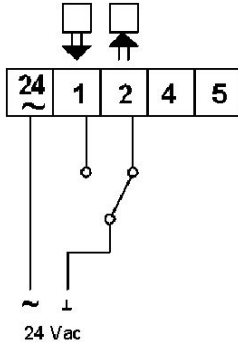


- Montaj kolaylığı
- Hassas konumlandırma
- Elle kumanda imkanı
- Yüksek kapatma gücü
- Strok ayarı gerektirmeyen bağlantı
- Ontrol vanalar ile uyumlu


Elektriksel bağlantı


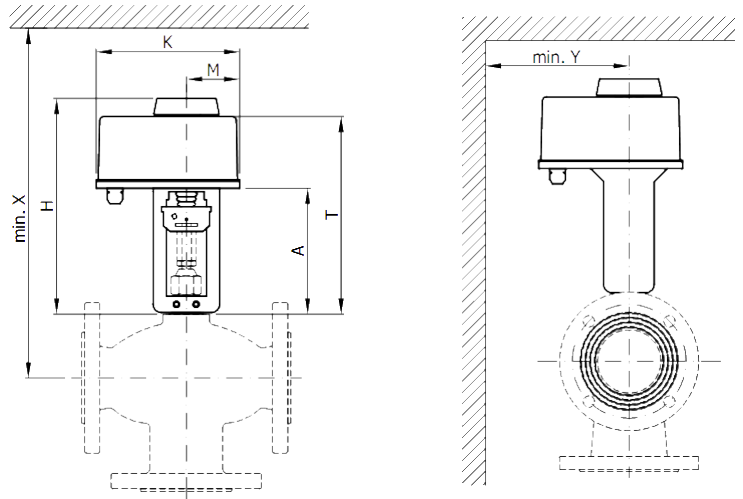
Önerilen kablo boyutları: 3x1.5 mm²

Teknik özellikler

Nominal Besleme	24 VAC (20.4 ... 26.4 VAC)
Güç Tüketimi	11 VA
Strok	20 mm (MVS-20NF-24) 38 mm (MVS-38NF-24)
Manuel Müdahale	El ile, otomatik resetleme
Açma veya Kapatma Süresi	114 sn. (MVS-20NF-24) 210 sn. (MVS-38NF-24)
Kuvvet	1800 N
Konum Göstergesi	%0...100
Ortam Sıcaklığı	0°...+45°C
Ortam Nemi	%95 (yoğuşmasız)

Kapatma basınçları

Kapatma Basınçları (Bar)		
DN	VGf2 (2 yollu)	VGf3 (3 yollu)
15	16	16
20	16	16
25	16	16
32	16	16
40	13	16
50	7.5	10
65	4.7	6.5
80	2.3	4
100		2.3
125		0.9
150		0.9

Boyutlar ve ağırlıklar


MODEL	A (mm)	T (mm)	H (mm)	K (mm)	M (mm)	Min. X (mm)	Min. Y (mm)	Ağırlık (kg)
MVS-20NF-24	139	230	256	178	64	600	110	2.2
MVS-38NF-24	201	292	318	178	64	780	150	2.7

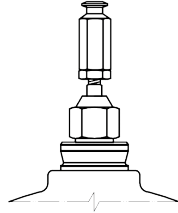
Özellikler

- Genel** MVS (F) serisi vana servomotorları, ısıtma havalandırma iklimlendirme sistemlerinde üç yollu ya da iki yollu kontrol vanalarının konumlandırılması için kullanılır. İki konumlu (açık-kapalı) ya da üç konumlu (yüzer) 24 VAC çıkışları olan kontrol panelleri ile uyumludur.
- Normal çalışma** Servomotor, vana miline bir kelepçe kilidi vasıtasıyla bağlanır ve iki adet alyen vidanın sıkılmasıyla montaj tamamlanır. Fabrikada ayarı sabitlenmiş güç sınırlama devresi, aşırı zorlanma durumunda akımı keserek motoru korur.
- Elle kumanda** Tüm yay geri dönüşsüz modellerde elektrik kesilmesi durumunda vana konumlandırılmasına imkan veren elle kumanda mekanizması bulunmaktadır. Bu mekanizma vana motoru enerjisizken kullanılır. Servomotor, tekrar enerjilendiğinde herhangi bir müdahaleye gerek kalmadan otomatik çalışmasına döner.
- Önemli Not:** Elle kumanda mekanizması ile vanayı aşırı sıkı şekilde kapatmak mümkündür. Bu durumda servomotor tekrar enerjilendiğinde elektrik motorunun gücü vanayı sıkışık durumdan kurtarmaya yetmeyebilir. Elle kumanda mekanizmasını bir tur çevirmek suretiyle bu durum giderilir.

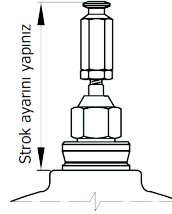


Bağlantı ve montaj

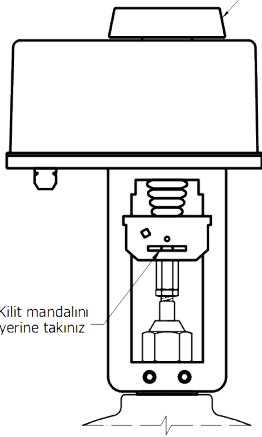
Vana milini gerekli konuma getiriniz
(VGF2 vanalarda aşağı, VGF3 vanalarda yukarı)



Strok ayarı;
VGF2-16-15...80 vanalarda 89 mm
VGF3-16-15...80 vanalarda 107 mm
VGF3-16-100+ vanalarda 170 mm' dir.



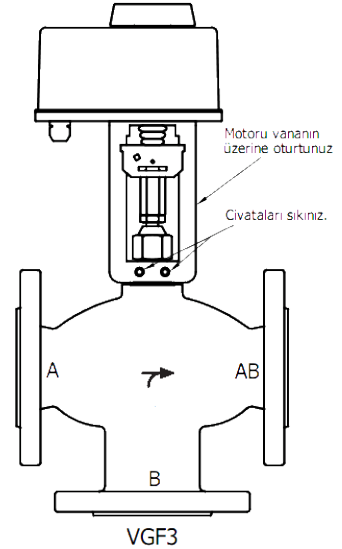
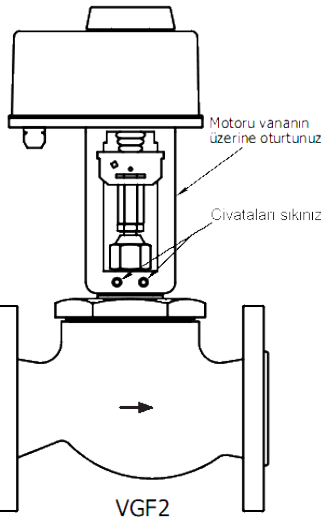
Elle kumanda parçasını ayar başlığının konumuna göre ayarlayınız



Kilit mandalını yerine takınız



Kilit mandalı



Mekanik montajda dikkat!

- Vana, gövde üzerindeki akış yönüne göre monte edilmelidir.
- Vananın üzerinde motor sökülecek kadar mesafe bırakılmalıdır.
- Motorun vanaya montajı için 17 mm (DN 100 ve üzeri vanalarda 24 mm) anahtar ve 4 mm alyan gerekmektedir.
- Motorun üzerine doğrudan su gelmesi engellenmelidir.