

Isıtma-soğutma ve havalandırma sistemlerinde kullanılan damperlerin otomatik kumandası için damper motoru

- Önerilen azami damper boyutu yakl. 1 m²
- Tork 5 Nm
- Nominal besleme AC/DC 24 V
- Kontrol: oransal DC 0 ... 10 V, geri besleme DC 2 ... 10 V

**Teknik Özellikler**

Elektriksel özellikleri	Nominal besleme gerilimi	AC 24 V, 50/60 Hz DC 24 V
	Çalışma gerilim aralığı	AC/DC 19.2 ... 28.8 V
	Güç tüketimi	Hareket halinde 1 W @ nominal tork Beklemede 0,4 W Kablo boyutlandırması 2 VA
	Bağlantı	Kablo 1 m, 4 x 0.75 mm ²
İşlevsel özellikleri	Tork (nominal tork)	Min. 5 Nm @ nominal voltaj
	Kontrol Kontrol sinyali Y Çalışma aralığı	DC 0 ... 10 V, giriş direnci 100 kΩ DC 2 ... 10 V
	Geri besleme sinyali	DC 2 ... 10 V, max. 1 mA
	Konum hassasiyeti	±5%
	Dönme yönü	Anahtar ile seçilebilir 0 / 1
	Y = 0 V iken dönme yönü	Anahtar 0-saat ters yönü 1-saat yönü
	Elle kumanda	Buton ile (buton bırakıldığında kendiliğinden normale döner, istenirse kilitlenebilir)
	Dönme açısı	Maks. 95°, her iki yönde de ayarlanabilir mekanik sınırlama imkanı
	Çalışma süresi	150 s
	Gürültü düzeyi	Maks. 35 dB (A)
Konum göstergesi	Mekanik, sökülebilir	
Güvenlik	Koruma sınıfı	III ekstra-düşük voltaj
	Koruma derecesi	IP54, her montaj konumunda
	EMC	89/336/EEC 'ye uygun CE
	Çalışma türü	Tip 1 (EN 60730-1)
	Ortam sıcaklığı	-30 ... +50 °C
	Depolama sıcaklığı	-40 ... +80 °C
	Ortam nemi	95% r.H., yoğuşmasız (EN 60730-1)
	Bakım	Bakım gerektirmez
Boyut / Ağırlık	Boyutlar	Bak. «Boyutlar» sayfa 2
	Ağırlık	Yakl. 500 g

Emniyet notları

- Damper motorları üretici tarafından onaylanmayan uygulamalarda kullanılmamalıdır. Özellikle uçak ve hava taşıma araçlarında kullanımı uygun değildir.
- Montaj eğitimli personel tarafından yapılmalıdır. Montaj sırasında ilgili tüm yönetmeliklere uyulmalıdır.
- Ürün sadece üretici tarafından açılabilir. Kullanıcı tarafından tamir edilebilecek hiç bir parçası yoktur.
- Kablo cihazdan sökülmemelidir.
- Gerekli tork miktarı hesaplanırken damper imalatçısının önerileri (kesit alanı, tasarım, montaj yeri), ve hava hızı değerleri dikkate alınmalıdır.
- Ürün elektronik parçalar içermektedir. Evsel atık olarak çöpe atılamaz. Yerel yönetmeliklere uyulmalıdır.

Ürün özellikleri

Çalışma türü	Motor standart bir 0..10 V sinyal ile kontrol edilmektedir. Verilen sinyal oranında damperi açar. Geri besleme sinyali (U) sayesinde motorun konumu elektriksel olarak izlenebilir veya diğer motorlar kontrol edilebilir.
Doğrudan montaj	Kelepçe mekanizması sayesinde damper miline doğrudan basit montaj. Tüm motorlar dönmeyi engelleyici sabitleme parçası ile sevk edilir.
Elle kumanda	Motor yanındaki düğmeye basılarak elle kumanda imkanı. (Mekanizma, dişliler serbest kalacak şekilde kilitlenebilir.)
Ayarlanabilir dönme açısı	Mekanik sınırlayıcılar ile her iki yönde de ayarlanabilir dönme açısı.
Güvenilir mekanizma	Damper motorları mekanik sıkışmalara karşı korumalıdır. Limit anahtarlarına ihtiyaç duymadan sona dayandığında otomatik olarak durur.

Aksesuarlar

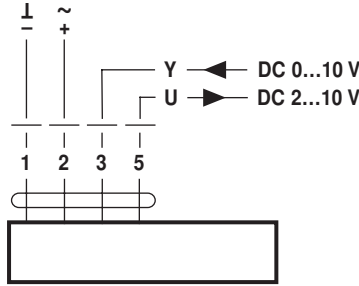
	Açıklama	Teknik katalog
Elektriksel aksesuarlar	Konum anahtarı S..A..	T2 - S..A..
	Geri besleme potansiyometresi P..A..	T2 - P..A..
	SBG24 aralık değiştirici	T2 - SBG24
	Konulandırıcı SG..24	T2 - SG..24
	Dijital pozisyon göstergesi ZAD24	T2 - ZAD24
Mekanik aksesuarlar	Mil uzatma parçası AV6-20	T2 - Z-LM..A..

Elektrik bağlantıları

Kablo şemaları

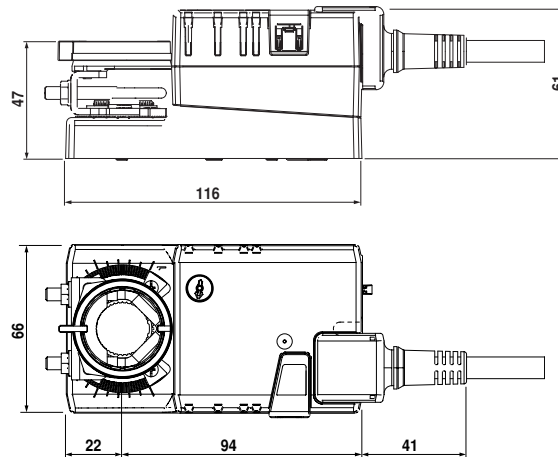
Not


- Güvenli bir trafo üzerinden besleyiniz.
- Motorlar paralel olarak bağlanabilir Akım değerlerine dikkat ediniz.



Boyutlar [mm]

Boyutlar



Damper mili	Uzunluk	
	min. 37	6 ... 20